



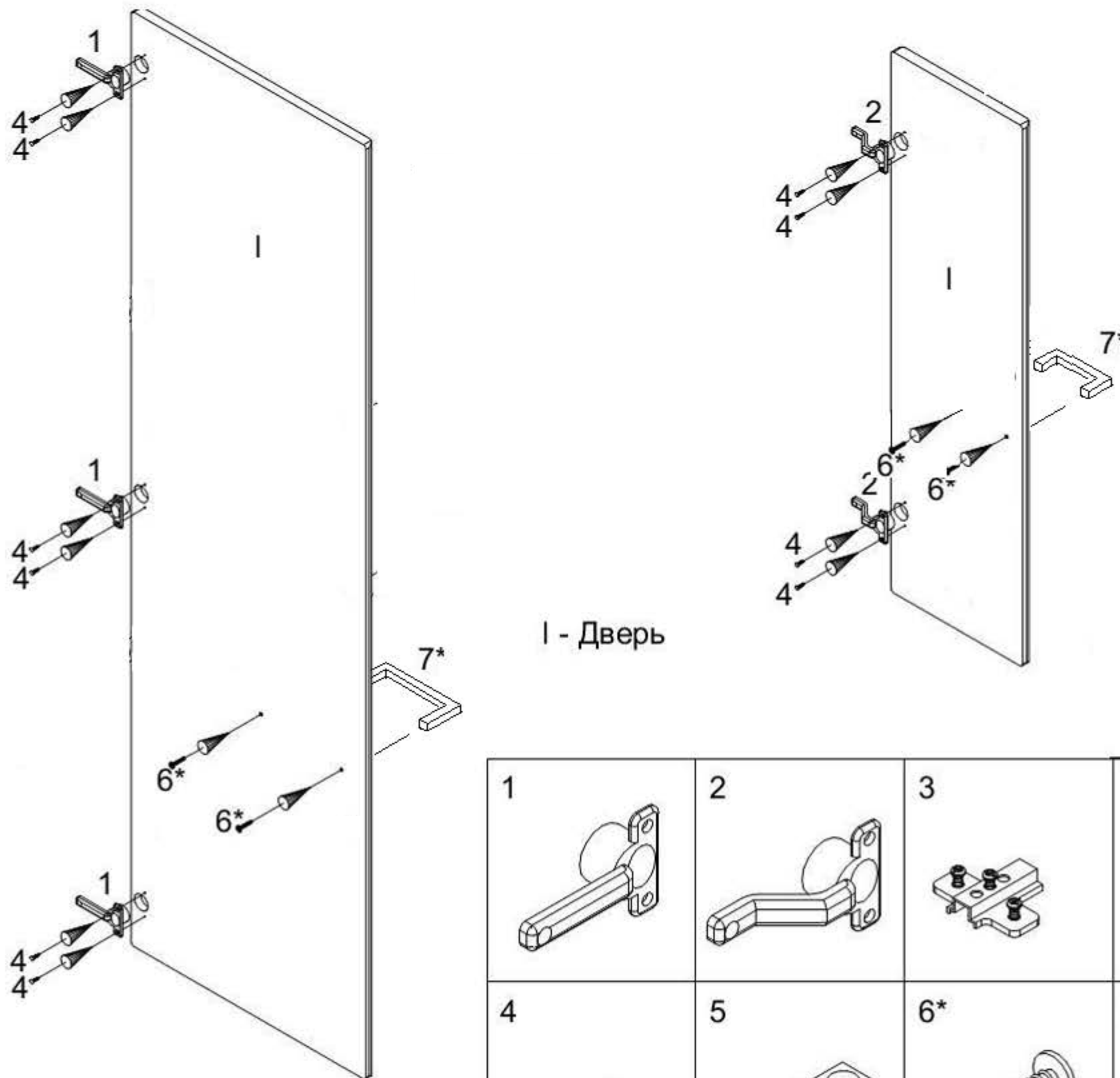
Модель "Технофорвард"
ФСДД-1, ФСДЗ-3

Сборка фасада показана на примере двери в правом исполнении.

Вставить внутренние петли (2) в отверстия двери (1) и закрепить саморезами (4).
Ответные планки петель (3) закрепить на соответствующей боковой стенке корпуса имеющимися при них винтами.

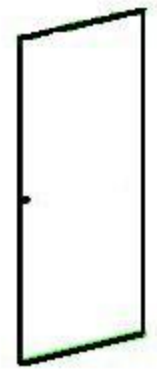
В соответствии с дизайном композиции, досверлить насквозь сверлом Ø 5 мм верхние или нижние глухие отверстия для крепления ручки, обязательно подкладывая при этом фальш-панель или брусок.
Закрепить ручку (7*) при помощи винтов (6*), входящих в комплект фурнитуры ручки.

Навесить дверь на правую или левую боковину. Отрегулировать дверь (см. инстр. по регулировке дверей).
Взять полоску самоклеящихся амортизаторов (5). Отделить от полоски каждый кружочек и наклеить на силовые полки корпуса или на край двери (две штуки на дверь).

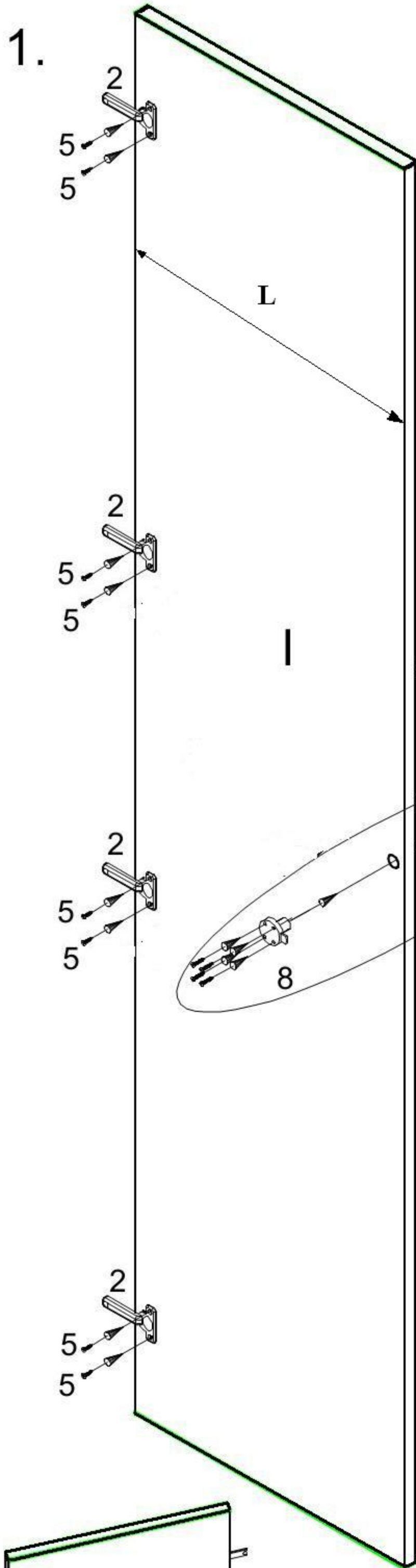


1	2	3	
4	5	6*	7*
3,5x15		M4x22	

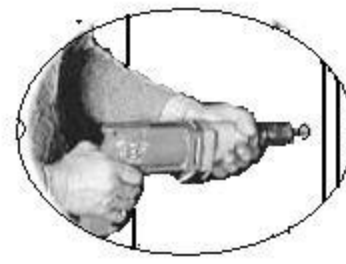
* - Фурнитура заказывается отдельно.



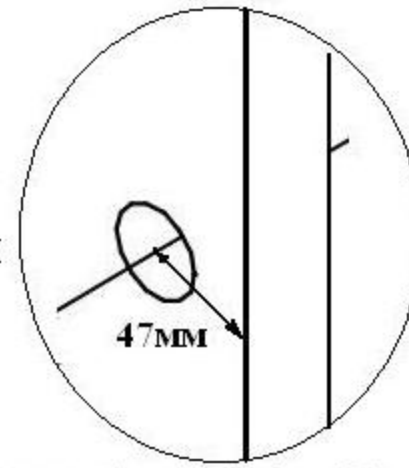
Инструкция по установке замка в двери шкафов



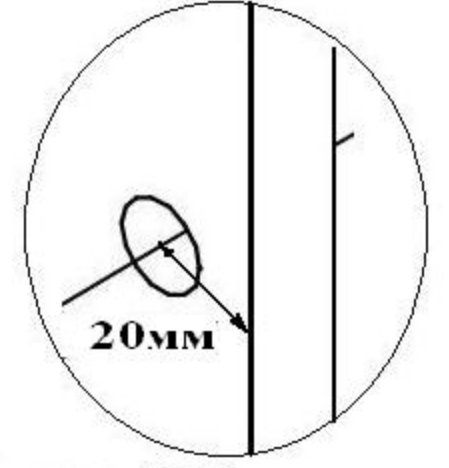
Просверлить отверстие в двери под замок диаметром 17мм. Высота отверстия выбирается индивидуально. Размер до присадки от края двери до центра составляет 47мм (для дверей L-352мм размер составит 20мм) .



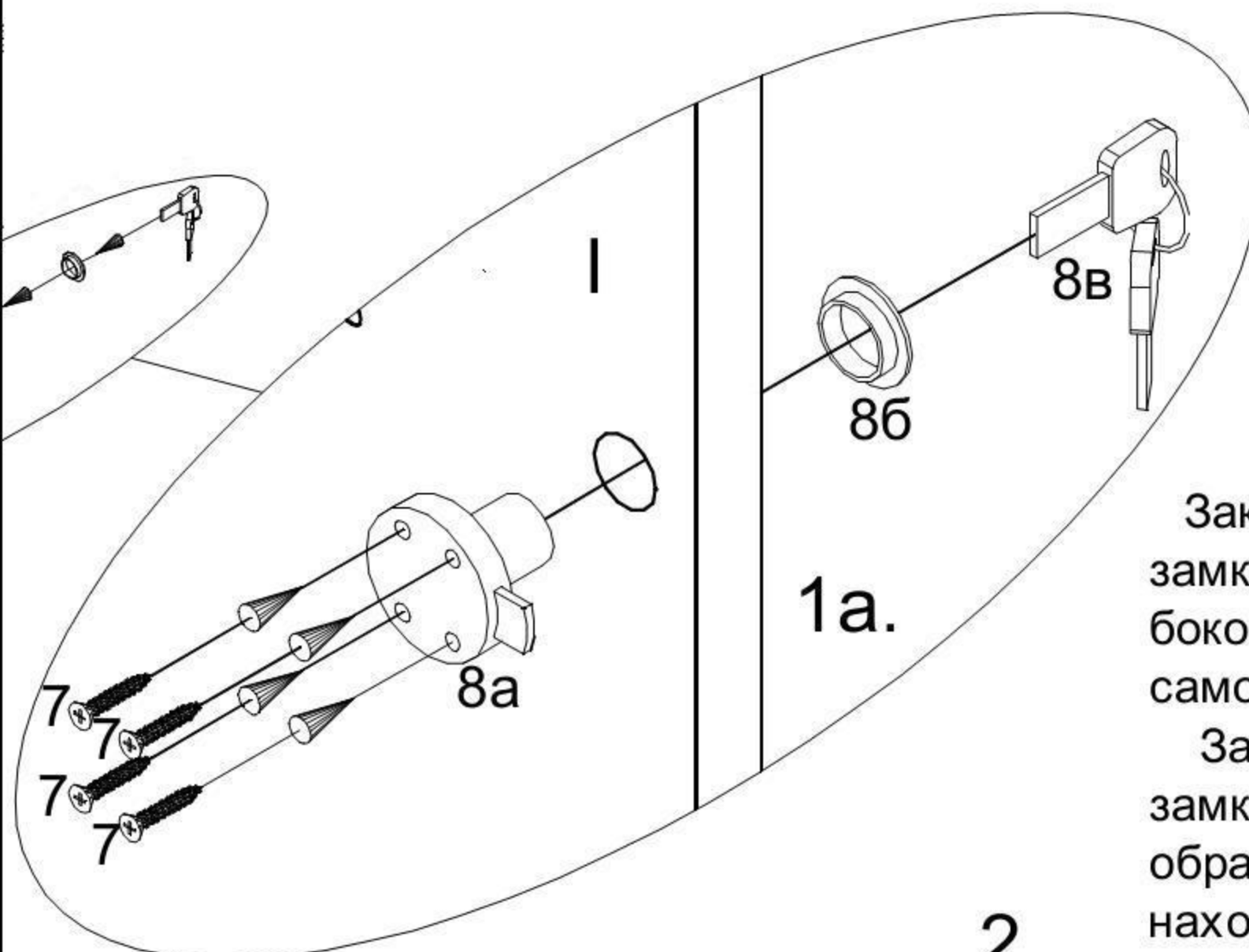
L- 586мм



L-352



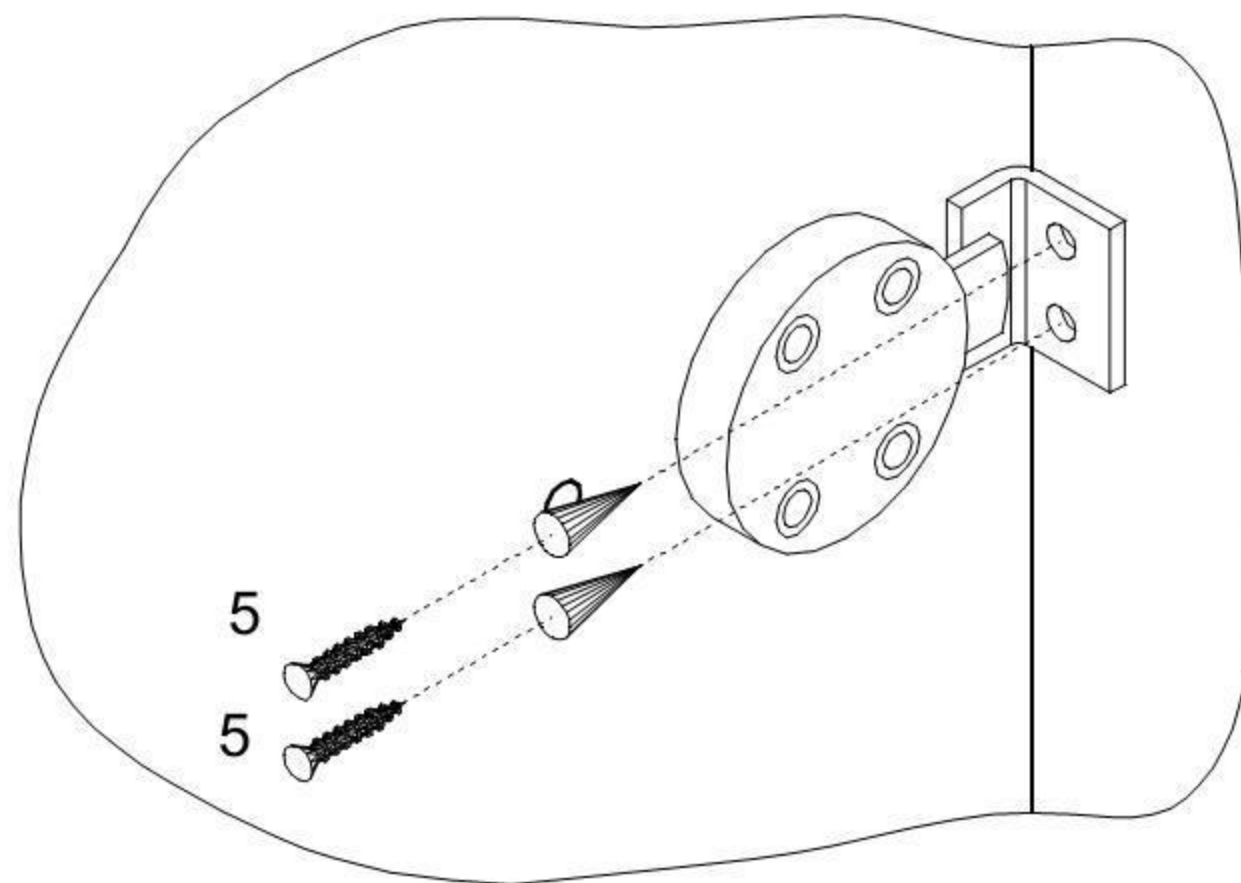
Вставить в отверстие двери замок (8) (рис.1 и 1а). Опорное кольцо (8б) вставить с лицевой стороны двери, а фланец с задвижкой (8а) вставить с тыльной стороны двери так, чтобы задвижка находилась у края двери (рис. 1а). Прикрепить замок (8) саморезами (7) (рис.1 и 1а).



Закрепить ответную планку к замку (3) на противоположной боковине (стойке средней) саморезами (5) (рис.2).

Закрепить ответную планку к замку (3) саморезами (5), таким образом, чтобы планка находилась напротив задвижки замка (рис.2).

2.



1 	2 	3
4 	5 3,5x15	7 3,5x20
8 		

